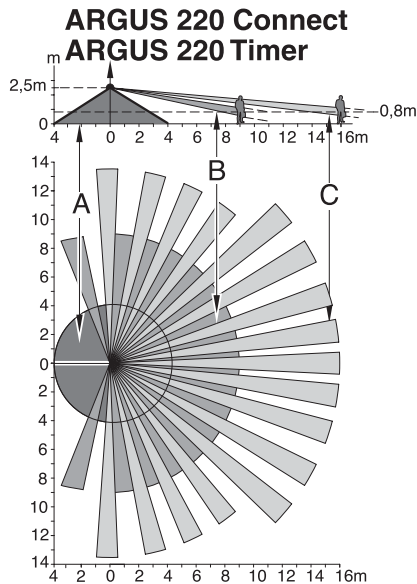


ARGUS 220 Connect / Timer

- ARGUS 220 Connect:** polarweiß (Artikel- Nr. 5654 19) und dunkelbrasil (Artikel- Nr. 5654 15) und aluminium (Artikel- Nr. 5654 69)
ARGUS 220 Timer: polarweiß (Artikel- Nr. 5656 19)
ARGUS 220 für 12 V Connect: polarweiß (Artikel- Nr. 5654 26)
INSTABUS-ARGUS 220 Connect: polarweiß (Artikel- Nr. 6315 19)

Überwachungsbereich

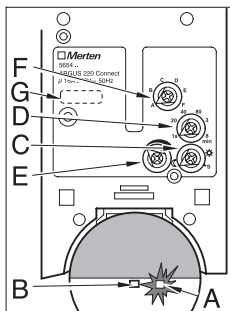


- A = Innere Sicherheitszone mit einem Überwachungsbereich von 360° in einem Radius von ca. 4 m.
- B = Mittlere Sicherheitszone mit einem Erfassungswinkel von 220°, bei einem Erfassungsbereich von ca. 9 m x 18 m.
- C = Äußere Sicherheitszone mit einem Erfassungswinkel von 220°, bei einem Erfassungsbereich von ca. 16 m x 28 m.

Die angegebenen Reichweiten beziehen sich auf durchschnittliche Verhältnisse bei einer Montagehöhe von 2,50m und sind deshalb als Richtwerte anzusehen. Die Reichweite kann bei wechselnden Temperaturverhältnissen stark schwanken.

Bedienelemente ARGUS 220 Connect

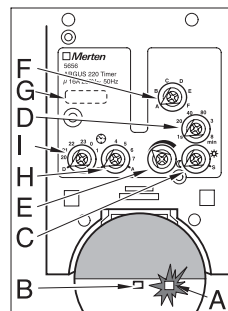
Die Bedienelemente des ARGUS befinden sich geschützt unter der Abdeckplatte. Zum Öffnen wird die Platte bis zum fühlbaren Anschlag hochgeschoben und abgezogen. Die eingestellten Werte sind anhand der Pfeilstellung ablesbar.



- A = Funktionsanzeige: leuchtet bei jeder erkannten Bewegung
- B = Helligkeitssensor: darf nicht abgedeckt werden
- C = Helligkeit: Tagbetrieb (Sonnensymbol/Rechtsanschlag)
- D = Zeiteinstellung: 1. Sek. (Linksanschlag)
- E = Empfindlichkeit: stufenlos einstellbar
- F = Einstellmöglichkeit des Sensorkopfes
- G = Schnittstelle: zur Erweiterung mit einem Funkmodul

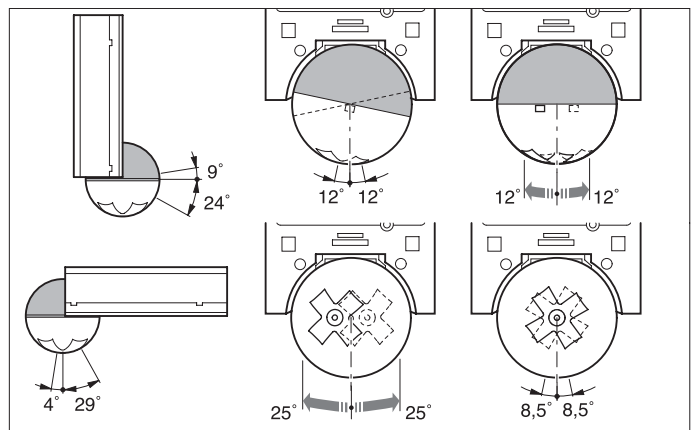
Bedienelemente ARGUS 220 Timer

Die Bedienelemente des ARGUS befinden sich geschützt unter der Abdeckplatte. Zum Öffnen wird die Platte bis zum fühlbaren Anschlag hochgeschoben und abgezogen. Die eingestellten Werte sind anhand der Pfeilstellung ablesbar.



- A = Funktionsanzeige: leuchtet bei jeder erkannten Bewegung
- B = Helligkeitssensor: darf nicht abgedeckt werden
- C = Helligkeit: Tagbetrieb (Sonnensymbol/Rechtsanschlag)
- D = Zeiteinstellung: 1. Sek. (Linksanschlag)
- E = Empfindlichkeit: stufenlos einstellbar
- F = Einstellmöglichkeit des Sensorkopfes
- G = Schnittstelle: zur Erweiterung mit einem Funkmodul
- H = Schaltuhrfunktion Halbautomatik: zum Einstellen der Einschaltzeit am Morgen z.B. 5 Uhr
- I = Schaltuhrfunktion Halbautomatik: zum Einstellen der Ausschaltzeit am Abend z.B. 23 Uhr

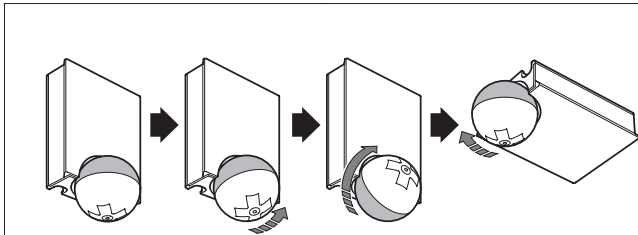
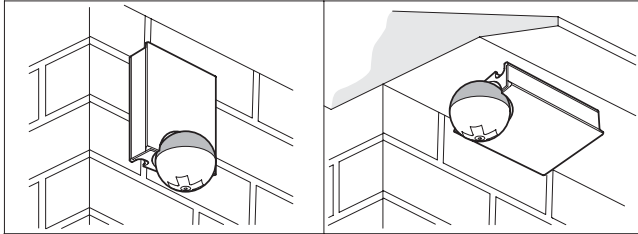
Die Funktionen des ARGUS können jetzt komfortabel den örtlichen Gegebenheiten optimal angepasst werden. Den Sensorkopf auf den zu überwachenden Bereich ausrichten (an den Endanschlägen ist die Drehrichtung zu wechseln) und durch Abschreiten vom Rand her in den Überwachungsbereich hinein überprüfen, ob der ARGUS den Verbraucher und die Funktionsanzeige schaltet.



Damit der Erfassungsbereich optimal den örtlichen Gegebenheiten angepasst werden kann, ist es möglich den Sensorkopf **bei Wandmontage** horizontal um 12° nach links oder rechts und den Sensorkopf vertikal um 9° nach oben oder 24° nach unten zu verstellen. Axial kann man den Sensorkopf um 12° verstellen. **Bei Deckenmontage** kann man den Sensorkopf horizontal um 25° nach links oder rechts und vertikal um 4° nach oben und 29° nach unten verstellen. Axial kann man den Sensorkopf um 8,5° verstellen.

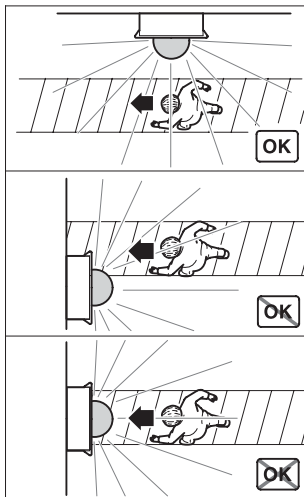
Montage

Der ARGUS zeichnet sich durch eine hohe Flexibilität bei der Montage aus. Neben der Wandmontage ist auch eine Deckenmontage möglich. Für die Deckenmontage ist die Linse wie angegeben zu drehen und an den Endanschlüssen ist die Drehrichtung zu wechseln (siehe Zeichnung). Zur Orientierungshilfe befindet sich eine erföhlbare Zentrierungsrippe auf der oberen Kugelhälfte.

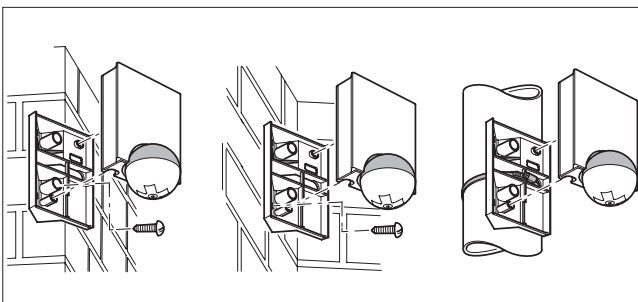


Montage seitlich zur Gehrichtung

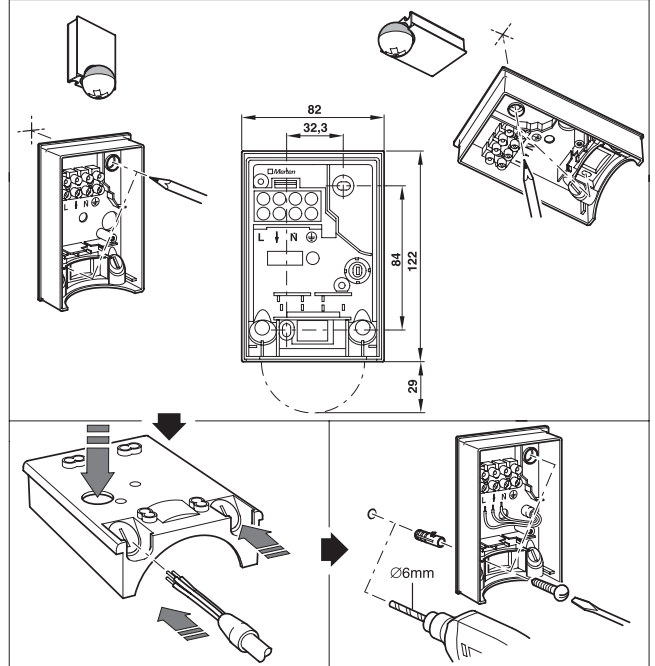
Für eine optimale Bewegungserfassung muss der ARGUS seitlich zur Gehrichtung montiert werden, damit die Zonen möglichst senkrecht geschnitten werden. Montageorte, bei denen sich die zu erfassenden Objekte direkt auf den Bewegungsmelder zu bewegen, haben eine starke Reduzierung der Reichweite zur Folge.



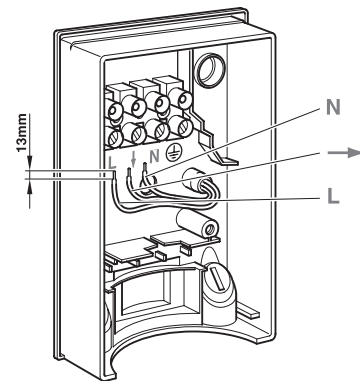
Befestigung an Innen-/Außenecken oder an ortsfesten Pfeilern



Befestigung Wandanschlusskasten



Elektrischer Anschluss



Ausblenden einzelner Bereiche

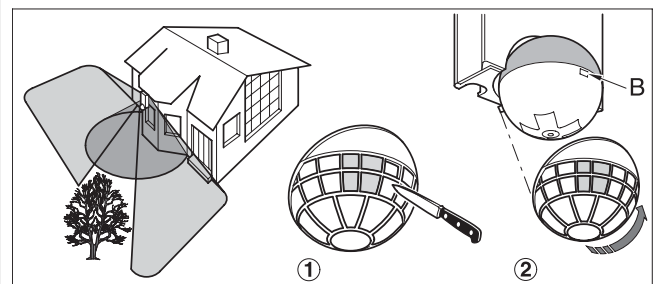
Durch die mitgelieferte Abdeckhaube können unerwünschte Zonen und Störquellen aus dem Erfassungsbereich ausgeblendet werden.

① Schneiden Sie mit einem Messer nur die Bereiche aus, die der ARGUS überwachen soll. Bereiche die aus der Überwachung ausgeblendet werden sollen, bleiben in der Haube vollständig erhalten. Achten Sie darauf, dass die Stege nicht weggeschnitten werden, damit die Stabilität der Haube erhalten bleibt.

② Danach die Abdeckhaube über die Linse ziehen.

A = Dämmerungsschalter

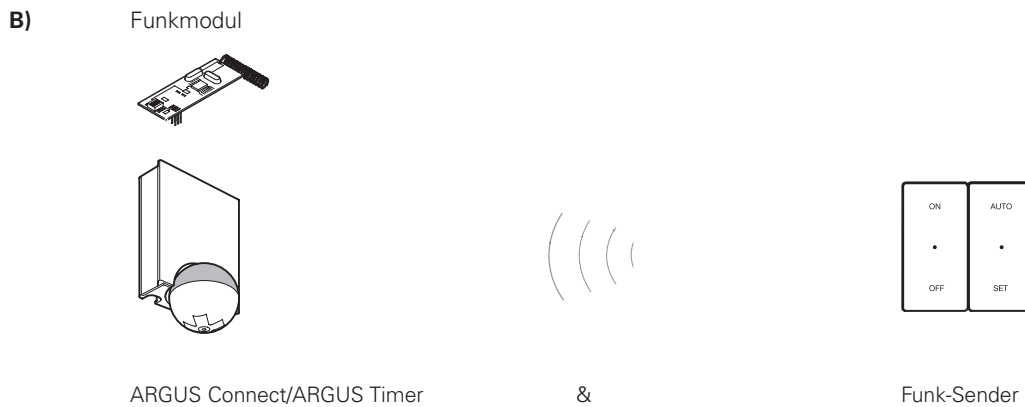
Der Dämmerungsschalter im frontalen Bereich darf nicht durch Abdecksektoren verdeckt werden, sonst reduziert sich die Lichtempfindlichkeit (Öffnung im Abdecksektor vorsehen).



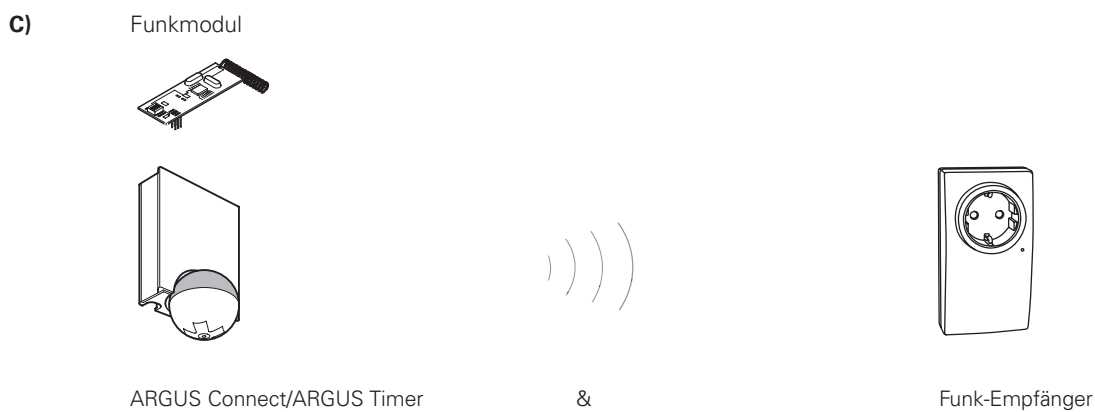
Funk – ARGUS



Drahtlose Vernetzung mehrerer ARGUS 220 Connect oder ARGUS-Timer mit integriertem Funkmodul. Eine registrierte Bewegung wird über das Funkmodul an alle angelernten Bewegungsmelder gesendet.



Batterieversorgter Funk-Sender mit 4 vorprogrammierten Kanälen zur Ansteuerung von ARGUS 220 Connect oder ARGUS-Timer mit integriertem Funkmodul.

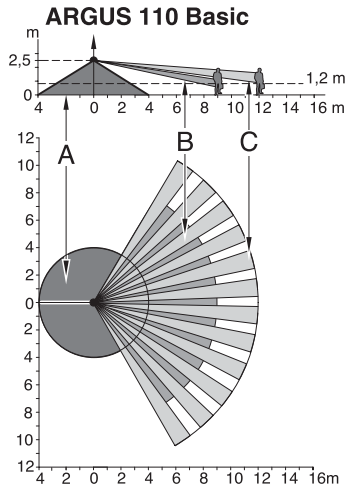


ARGUS 220 Connect oder ARGUS-Timer mit integriertem Funkmodul sendet Signale an Funk-Empfänger. Funk-Empfänger schaltet angeschlossene Geräte wie z.B. Glühlampen, Halogenbeleuchtung.

ARGUS 110/220 Basic

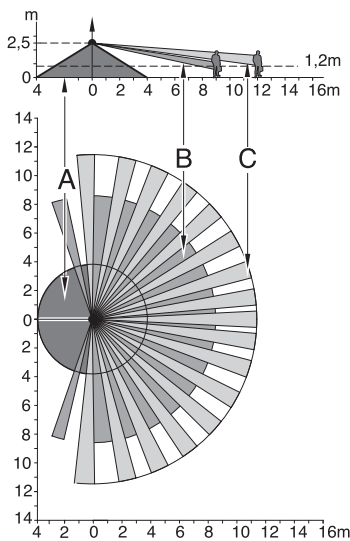
ARGUS 110 Basic: polarweiß (Artikel- Nr. 5651 19)
 ARGUS 220 Basic: polarweiß (Artikel- Nr. 5652 19)

Überwachungsbereich

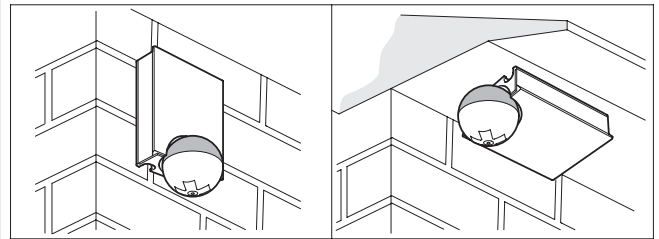


- A = Innere Sicherheitszone mit einem Überwachungsbereich von 360° in einem Radius von ca. 4 m.
- B = Mittlere Sicherheitszone mit einem Erfassungswinkel von 110°, bei einem Erfassungsbereich von ca. 7 m x 14 m.
- C = Äußere Sicherheitszone mit einem Erfassungswinkel von 110°, bei einem Erfassungsbereich von ca. 16 m x 24 m.

ARGUS 220 Basic

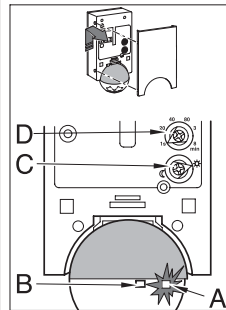


- A = Innere Sicherheitszone mit einem Überwachungsbereich von 360° in einem Radius von ca. 4 m.
 - B = Mittlere Sicherheitszone mit einem Erfassungswinkel von 220°, bei einem Erfassungsbereich von ca. 9 m x 18 m.
 - C = Äußere Sicherheitszone mit einem Erfassungswinkel von 220°, bei einem Erfassungsbereich von ca. 12 m x 24 m.
- Die Reichweite eines Bewegungsmelders kann bei wechselnden Temperaturverhältnissen stark schwanken.



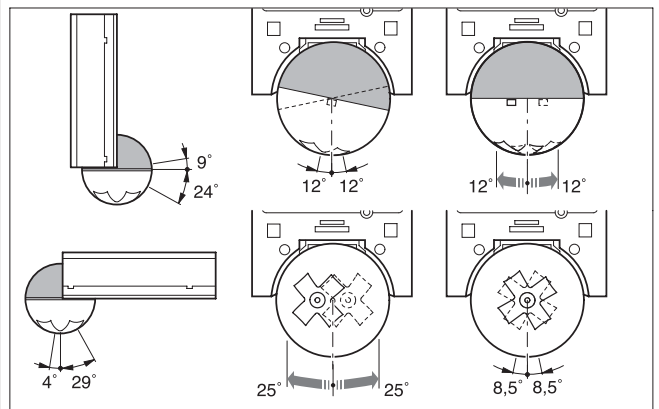
Bedienelemente

Die Bedienelemente des ARGUS befinden sich geschützt unter der Abdeckplatte. Zum Öffnen wird die Platte bis zum fühlbaren Anschlag hochgeschoben und abgezogen. Die eingestellten Werte sind anhand der Pfeilstellung ablesbar.



- A = Funktionsanzeige: leuchtet bei jeder erkannten Bewegung
- B = Helligkeitssensor: darf nicht abgedeckt werden
- C = Helligkeit: Tagbetrieb (Sonnensymbol)
- D = Zeiteinstellung: 1. Sek. (Linksanschlag)

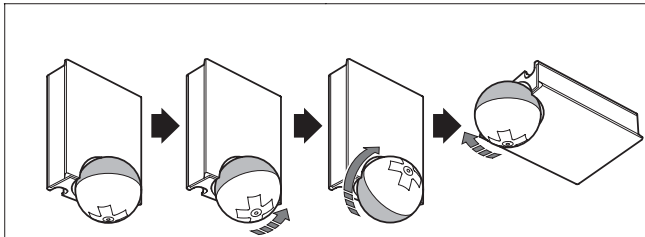
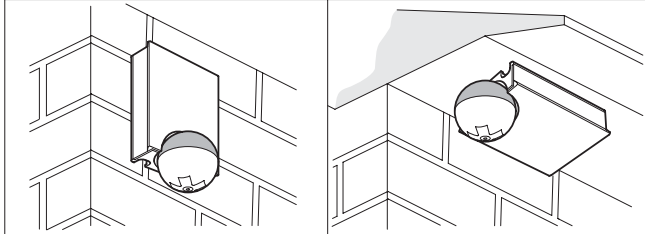
Die Funktionen des ARGUS können jetzt komfortabel den örtlichen Gegebenheiten optimal angepasst werden. Den Sensorkopf auf den zu überwachenden Bereich ausrichten (an den Endanschlägen ist die Drehrichtung zu wechseln) und durch Abschreiten vom Rand her in den Überwachungsbereich hinein überprüfen, ob der ARGUS den Verbraucher und die Funktionsanzeige schaltet.



Damit der Erfassungsbereich optimal den örtlichen Gegebenheiten angepasst werden kann, ist es möglich den Sensorkopf **bei Wandmontage** horizontal um 12° nach links oder rechts und den Sensorkopf vertikal um 9° nach oben oder 24° nach unten zu verstellen. Axial kann man den Sensorkopf um 12° verstellen. **Bei Deckenmontage** kann man den Sensorkopf horizontal um 25° nach links oder rechts und vertikal um 4° nach oben und 29° nach unten verstellen. Axial kann man den Sensorkopf um 8,5° verstellen.

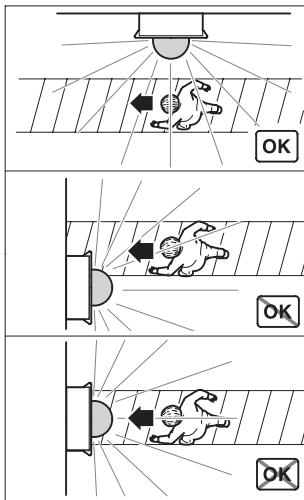
Montage

Der ARGUS zeichnet sich durch eine hohe Flexibilität bei der Montage aus. Neben der Wandmontage ist auch eine Deckenmontage möglich. Für die Deckenmontage ist die Linse wie angegeben zu drehen und an den Endanschlägen ist die Drehrichtung zu wechseln (siehe Zeichnung). Zur Orientierungshilfe befindet sich eine erföhlbare Zentrierungsrippe auf der oberen Kugelhälfte.

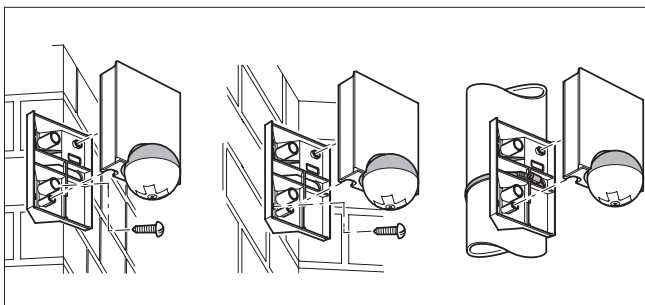


Montage seitlich zur Gehrichtung

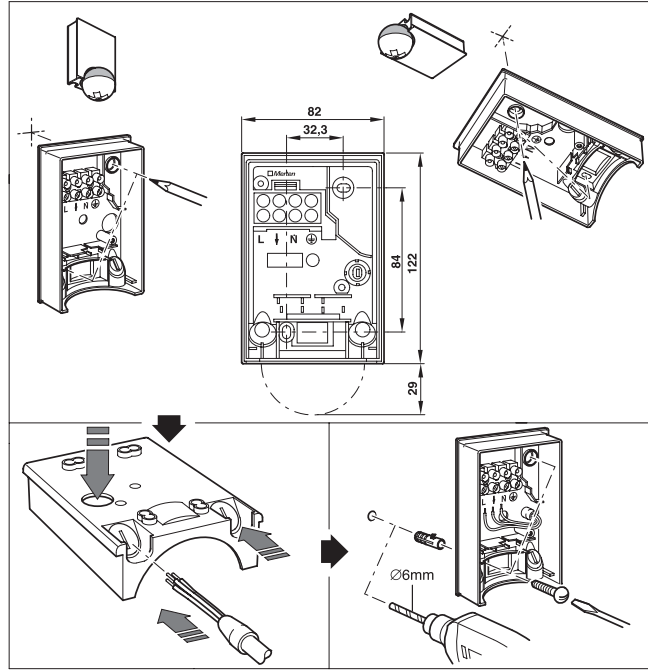
Für eine optimale Bewegungserfassung muss der ARGUS seitlich zur Gehrichtung montiert werden, damit die Zonen möglichst senkrecht geschnitten werden. Montageorte, bei denen sich die zu erfassenden Objekte direkt auf den Bewegungsmelder zu bewegen, haben eine starke Reduzierung der Reichweite zur Folge.



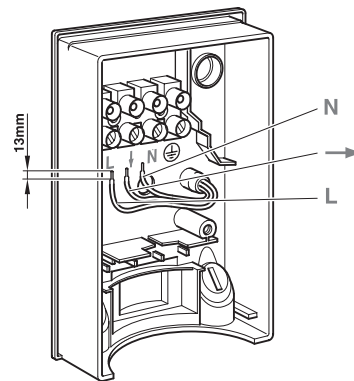
Befestigung an Innen-/Außenecken oder an ortsfesten Pfeilern



Befestigung Wandanschlusskasten



Elektrischer Anschluss



Ausblenden einzelner Bereiche

Durch die mitgelieferte Abdeckhaube können unerwünschte Zonen und Störquellen aus dem Erfassungsbereich ausgeblendet werden.

① Schneiden Sie mit einem Messer nur die Bereiche aus, die der ARGUS überwachen soll. Bereiche die aus der Überwachung ausgeblendet werden sollen, bleiben in der Haube vollständig erhalten. Achten Sie darauf, dass die Stege nicht weggeschnitten werden, damit die Stabilität der Haube erhalten bleibt.

② Danach die Abdeckhaube über die Linse ziehen.

A = Dämmerungsschalter

Der Dämmerungsschalter im frontalen Bereich darf nicht durch Abdecksektoren verdeckt werden, sonst reduziert sich die Lichtempfindlichkeit (Öffnung im Abdecksektor vorsehen).

